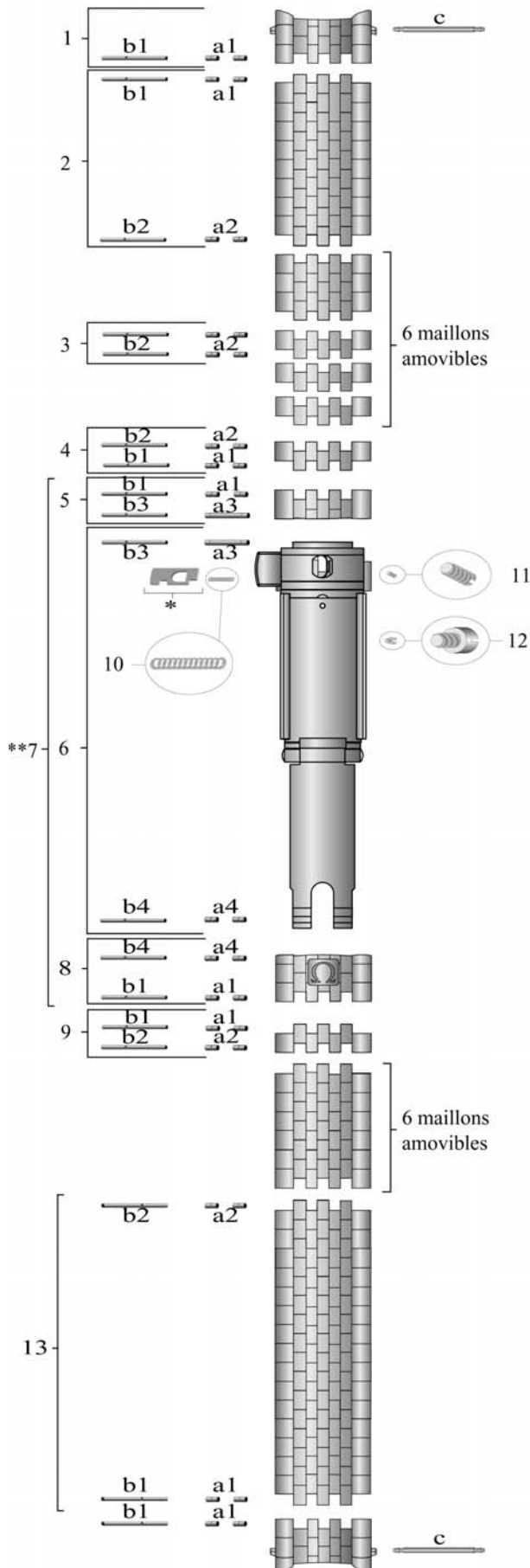


## De Ville Co-Axial ST 1601 / 943



### Pièces de rechange / Ersatzteile Spare parts / Piezas de recambio

N°	Désignation / Beschreibung Designation / Designación	Ref.
1	Embout / Endstück End link / Terminal	026 ST 943
2	Brin indémontable 6h / Bandstrang Bracelet strand / Hebra de brazaletes	119 ST 1601 06
3	Maillon amovible / Verlängerungslied removable link / Eslabón desmontable	114 ST 1601
4	Maillon d'attache fermoir / Ansatzglied für Verschluss Clasp attaching link / Eslabón de ajuste de cierre a brazaletes	118 ST 1601 01
5	Maillon de transition / Übergangsglied Link for transition / Eslabón de transición	118 ST 1601 02
6	Glissière / Schlitten Slider / Corredera	035 ST 1601 943
**7	Fermeoir complet / Verschluss komplett Complete clasp / Cierre completo	117 ST 1601 943
8	Couvercle du fermoir / Verschlussdeckel Clasp cover / Tapa de cierre	116 ST 1601
9	Maillon de transition / Übergangsglied Link for transition / Eslabón de transición	118 ST 1601 02
10	Ressort de verrou / Riegelfeder Lock spring / Muelle de cerrojo	085 ST 0057
11	Vis de fermoir, verrou / Schraube für Schlitten Clasp screw, slider / Tornillo del cierre, corredera	124 ST 2800
12	Vis de fermoir, glissière / Schraube für Riegel Clasp screw, lock / Tornillo del cierre, cerrojo	124 ST 2801
13	Brin indémontable 12h / Bandstrang Bracelet strand / Hebra de brazaletes	119 ST 1601 12
a1	Canon / Kanone / Pipe / Cañón	201 ST 0518
a2	Canon / Kanone / Pipe / Cañón	201 ST 0516
a3	Canon / Kanone / Pipe / Cañón	201 ST 1001
a4	Canon / Kanone / Pipe / Cañón	201 ST 0202
b1	Goupille / Sperrstift / Pin / Pasador	128 ST 9916
b2	Goupille / Sperrstift / Pin / Pasador	128 ST 9913
b3	Goupille / Sperrstift / Pin / Pasador	128 ST 9101
b4	Goupille / Sperrstift / Pin / Pasador	128 ST 9085
c	Barrette / Steg / Bar / Barrita	068 ST 2206

#### \* Observations / Bemerkungen / Observations / Observaciones

Le verrou usé implique un remplacement de la glissière.

Ist der Riegel abgenutzt, muss der ganze Schlitten ersetzt werden.

Once the lock is worn out, the slider must be replaced.

El cerrojo desgastado implica el cambio de la corredera completa.

\*\* 7. Le fermoir est livré en KIT